



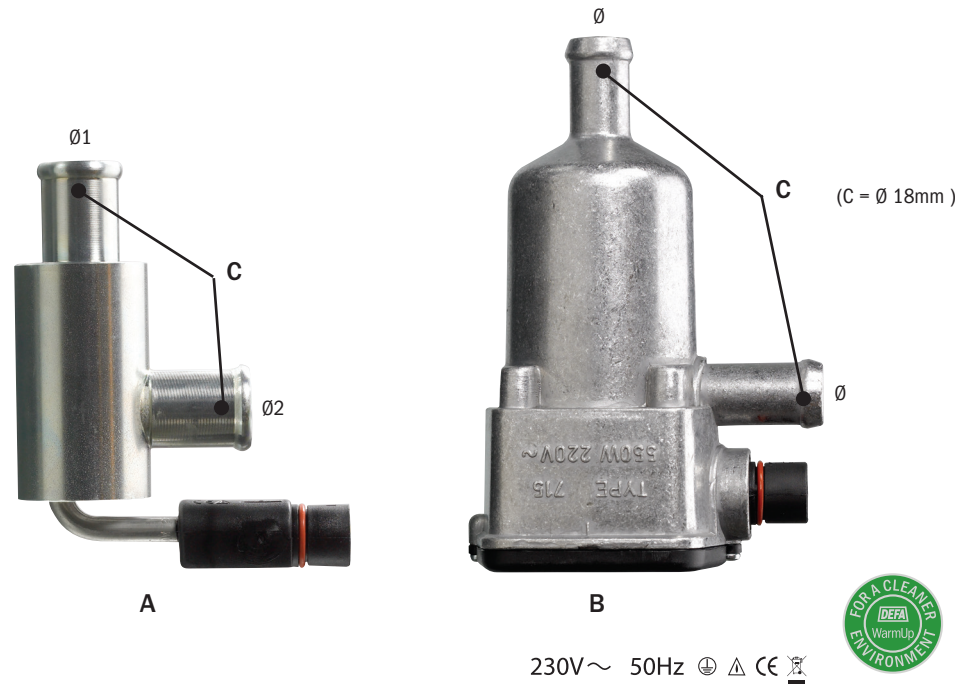
Vinklad PlugIn kontakt

411701/411707 (Ø1/Ø2 16mm)*
411702 (Ø1/Ø2 19mm)*
411703/412736 (Ø1/Ø2 13mm)*
411704 (Ø1/Ø2 8mm)*
411705 (Ø1/Ø2 13/19mm)*
411708 (Ø1/Ø2 19/16mm)*
411709 (Ø1/Ø2 12/10mm)*
412710 (Ø1/Ø2 14mm)*
412731 (Ø1/Ø2 10mm)*
412735 (Ø1/Ø2 18mm)*

Rak PlugIn kontakt

411784 (Ø1/Ø2 16mm)*

* Deklarerade Ø diameter, är på insidan av slangen



SafeStart 700-serie

Kännetecken: Slängvärmare

DEFA nr: 700-720, 735-799, 2700-2799, 3700-3799

A. Värmare utan termostat.

Värmarna består av ett värmeelement och en vattenkammare med in- och utloppsstos (C) anpassade för olika slangdiametrar.

B. Värmare med termostat.

Värmare med termostat reglerar kylvätskans temperatur och stänger av strömförsörjningen till elementet om kylvätskan når en temperatur av 80°C. Vid 70°C kopplar termostaten på strömmen igen.

Se eget produktark till motorvärmare 411721-411734.

DEFA AS är certifierade enligt ISO 9001:2008, ISO 14001:2004, OHSAS 18001:2007. Dessutom produceras alla kablar och motorvärmareprodukter enligt ISO/TS 16949:2002.

Artikelnummer

DEFA nummerserie från 411700 till 411799, 412700 till 412799 och 413700 till 413799.

Vikt: A = 250gr, B=325gr.

Packas upp till 25 st. Antalet bestäms av storleken på värmaren.

Ingår i

Motorvärmaren beställs separat eftersom de är modellanpassade

Montering

Läs medföljande monteringsanvisning till aktuellt fordon noga.

Motorvärmaren ska **ENDAST** monteras på fordon angivna i monteringsanvisningen. Montering av motorvärmare **SKALL** utföras på auktoriserad verkstad.

Användning

DEFA motorvärmare är dimensionerade för "normalt användning". Normal användning definieras som: 3 inkopplingar x 3 timmar på ett dygn. Baserat på 150 dagar (ca 5 månader) på ett år. Om motorvärmaren används i uttryckningsfordon, nödströmgeneratorer eller där motorvärmare alltid/alldrig är inkopplad ska följande årlig service utföras:

Kontrollera motorvärmarens funktion och byt eventuellt ut motorvärmaren om den är defekt (Täcks inte av garanti)

Är motorvärmaren ansluten till pulsstyrt uttag där strömmen kopplas till och från flera gånger i timmen reduceras livslängden drastiskt. Därför ska motorvärmare ej användas i dessa uttag och täcks ej av garantin.

Tekniska specifikationer

Spänning [V]	230
Effekt [W]	550-600
Täthetsklass [IP]	44
Test och godkännningar	EMKO-TUB(61)NO 293/91 EN 60335-1, EMKO-TSB(61) NO293A94

www.defa.com